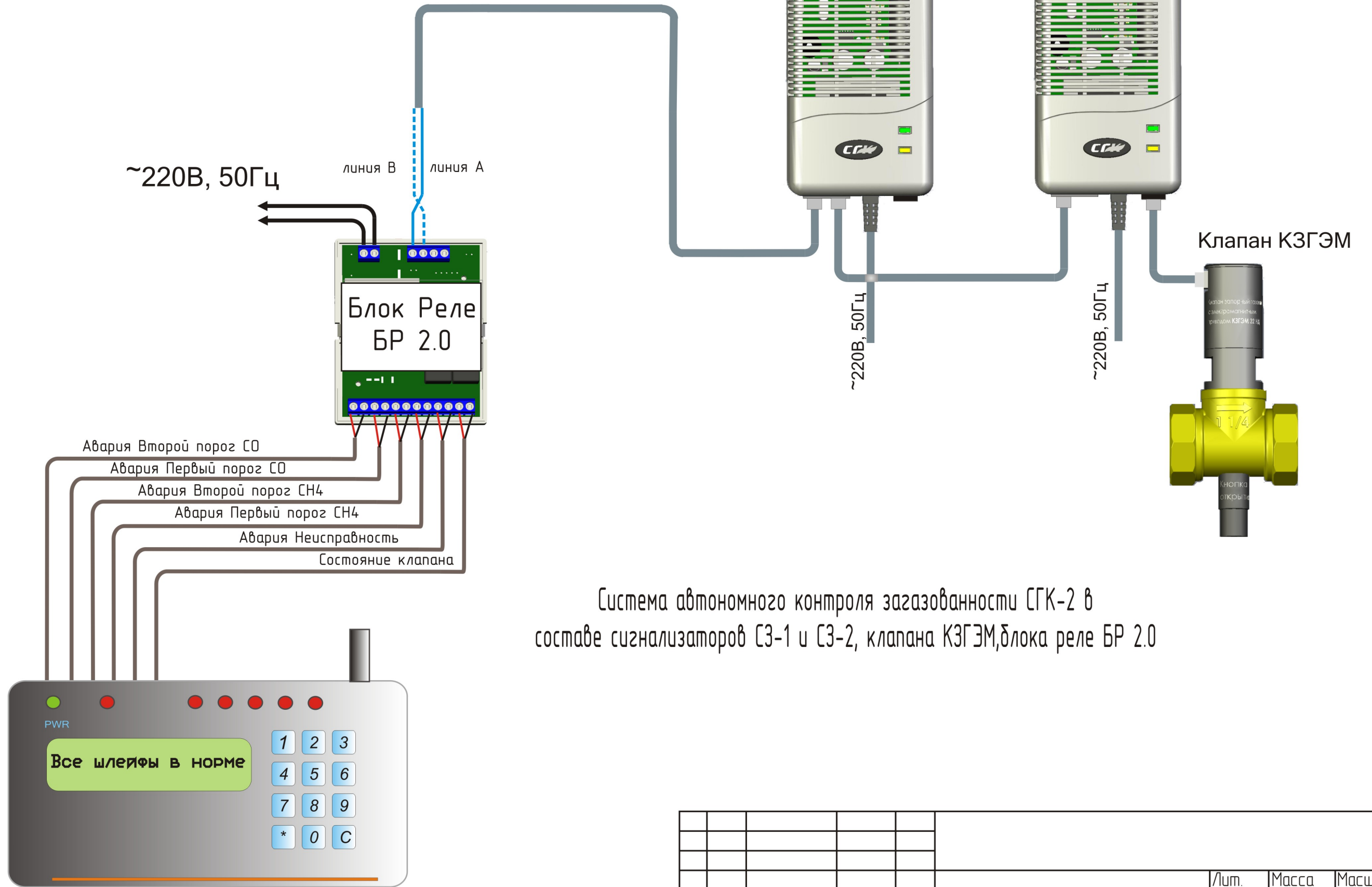


Инв. № подл.	Подп. и дата
Взам. инв. №	Инв. № дубл.
Подп. и дата	Подп. и дата



Система автономного контроля загазованности СГК-2 в составе сигнализаторов СЗ-1 и СЗ-2, клапана КЗГЭМ, блока реле БР 2.0

Изм.	Лист	№ докум	Подп.	Дата	Лит.	Масса	Масштаб
Разраб.							
Проб.							
Т. Контр.					Лист	Листов	
Н. Контр.							
Утв.							